

# MollFAM s.r.l.

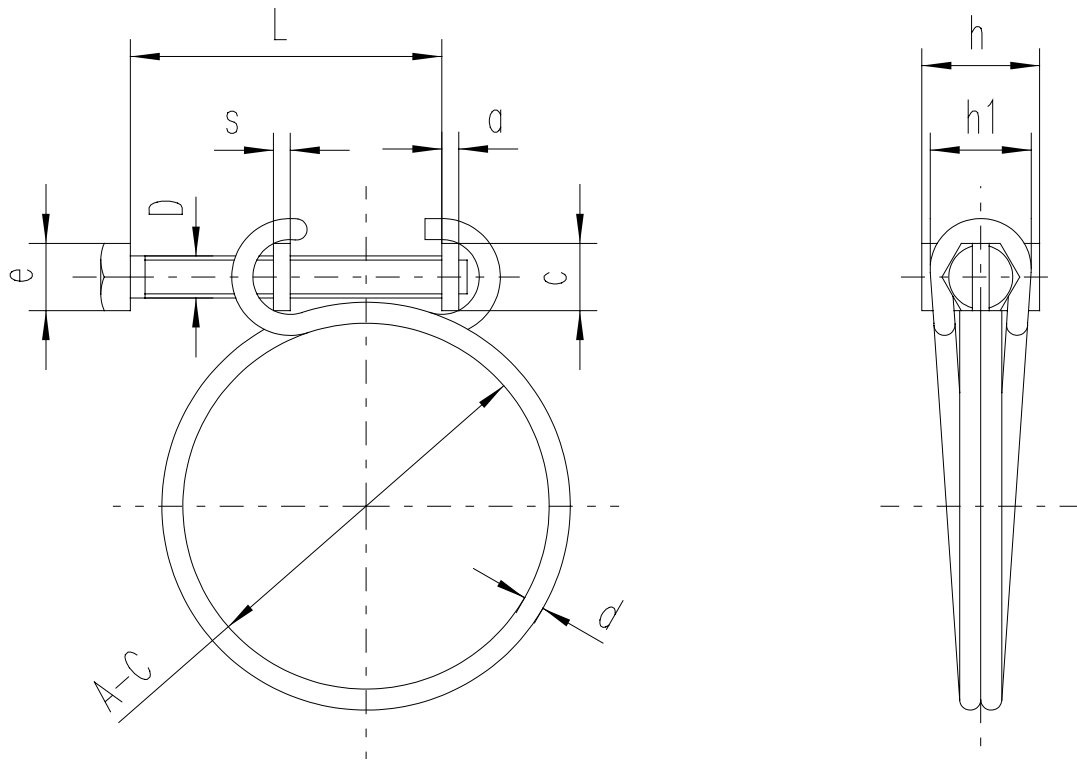
Via Monzoro, 60 – 20010 Cornaredo (MI)  
Tel. 0293560465 – Fax 0293560119

## HOSE CLAMPS WITH SCREW

Tabella n.: 2

Edizione: 11  
Data: 10/21

Pagina: 1 di 2



MODEL	DIAMETERS		d	h	h1	s	a	c	D	L	e	BOX QUANTITY																
	C Max	A Min																										
FCV 12	12	9.5	1.5	11	8.7	2.2	1.8	4.5	M3	25	5.5	2.500																
FCV 13	13	10.5										2.000																
FCV 14	14	11.5										2.000																
FCV 15	15	12.5										2.000																
FCV 16	16	13	1.8									11	8.7	2.2	1.8	4.5	M3	25	5.5	3.000								
FCV 17	17	13.5																		3.000								
FCV 18	18	15																		3.000								
FCV 19	19	15.5																		2.500								
FCV 20	20	17	2																	11	8.7	2.2	1.8	4.5	M3	25	5.5	2.500
FCV 21	21	17.5																										2.000
FCV 22	22	18.5		1.500																								
FCV 23	23	19		1.500																								
FCV 25	25	21.5	2.2	14	10	3	2.2	5.5	M4	30	7																	1.500
FCV 27	27	23.5																										600
FCV 29	29	25										1.000																
FCV 31	31	27										1.000																
FCV 33	33	29	2.2									14	10	3	2.2	5.5	M4	30	7									1.000
FCV 35	35	30.5																										1.000
FCV 37	37	33																		1.000								
FCV 40	40	35.5																		800								
FCV 43	43	38.5	2.5																	14	10	3	2.2	5.5	M4	30	7	800
FCV 46	46	41																										500
FCV 49	49	43.5		500																								
FCV 53	53	46.5		2.5	15	12.2	3.4	3	6.5	M5	40																	8
FCV 56	56	50.5	400																									
FCV 60	60	53.5	400																									

**MolIFAM s.r.l.**Via Monzoro, 60 – 20010 Cornaredo (MI)  
Tel. 0293560465 – Fax 0293560119**HOSE CLAMPS  
WITH SCREW**

Tabella n.: 2

Edizione: 11  
Data: 10/21

Pagina: 2 di 2

N. CATALOGO	DIAMETRI		d	h	h1	s	a	c	D	L	e	IMBALLO
	C Max	A Min										
FCV 64	64	56.5	2.8							50	10	200
FCV 68	68	60										200
FCV 72	72	64										200
FCV 76	76	68.5										200
FCV 80	80	72.5										100
FCV 84	84	76.5										100
FCV 88	88	80										100
FCV 92	92	84										100
FCV 96	96	88										100
FCV 100	100	92										100
FCV 104	104	95	3	18	15	4	3.5	8.5	M6	10	100	
FCV 108	108	98									100	
FCV 112	112	103									100	
FCV 116	116	109									100	
FCV 120	120	111									100	
FCV 124	124	115									100	
FCV 128	128	120									100	
FCV 132	132	124									100	
FCV 140	140	125									100	
FCV 150	150	134									100	
FCV 160	160	145	70								100	
FCV 165	165	150									100	
FCV 170	170	155									100	
FCV 180	180	165									100	
FCV 190	190	175									100	

**Materiale:** Filo: EN 10270-1-SM-.... ph (C72)  
X 10 CrNi 18 09 UNI 6900 (AISI 302)  
Piastrine: Fe 37 B KB UNI 7356  
Vite: CB 4 FF UNI 7356 Classe 5.8

**Trattamento superficiale:** Zincatura trivalente Fe/Zn 5 II.

**Prova di corrosione:** resistenza di 48h in nebbia salina secondo UNI ISO 9227.

**Tolleranze generali:** UNI ISO 2768-1-mK (grado di precisione : MEDIO)

A vite completamente svitata il collare deve imboccare agevolmente sul  $\varnothing$  C del calibro di controllo.

Onde accertare che le deformazioni permanenti subite dal materiale dopo il montaggio rientrino nei limiti previsti per il miglior funzionamento del collare, esso verrà serrato sul  $\varnothing$  A del calibro di controllo.

Dopo aver completamente svitato la vite di serraggio il collare non deve aver subito deformazioni permanenti e deve quindi imboccare nuovamente sul  $\varnothing$ C.