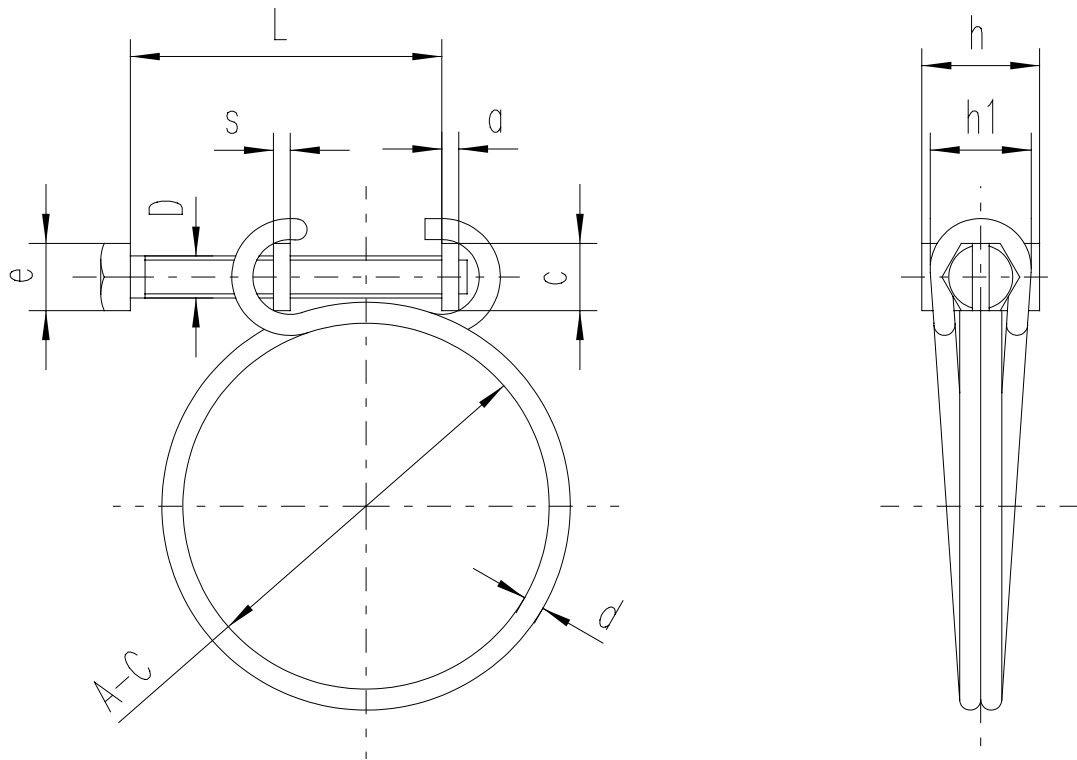


MollFAM s.r.l.Via Monzoro, 60 – 20010 Cornaredo (MI)
Tel. 0293560465 – Fax 0293560119**FASCETTE STRINGITUBO
CON VITE**

Tabella n.: 2

Edizione: 11
Data: 10/21

Pagina: 1 di 2



N. CATALOGO	DIAMETRI		d	h	h1	s	a	c	D	L	e	IMBALLO
	C Max	A Min										
FCV 12	12	9.5	1.5	11	8.7	2.2	1.8	4.5	M3	25	5.5	2.500
FCV 13	13	10.5										2.000
FCV 14	14	11.5										2.000
FCV 15	15	12.5										2.000
FCV 16	16	13	1.8	11	8.7	2.2	1.8	4.5	M3	25	5.5	3.000
FCV 17	17	13.5										3.000
FCV 18	18	15										3.000
FCV 19	19	15.5										2.500
FCV 20	20	17	2	11	8.7	2.2	1.8	4.5	M3	25	5.5	2.500
FCV 21	21	17.5										2.000
FCV 22	22	18.5										1.500
FCV 23	23	19										1.500
FCV 25	25	21.5	2.2	14	10	3	2.2	5.5	M4	30	7	1.500
FCV 27	27	23.5										600
FCV 29	29	25										1.000
FCV 31	31	27										1.000
FCV 33	33	29	2.2	14	10	3	2.2	5.5	M4	30	7	1.000
FCV 35	35	30.5										1.000
FCV 37	37	33										1.000
FCV 40	40	35.5										800
FCV 43	43	38.5	2.5	15	12.2	3.4	3	6.5	M5	40	8	800
FCV 46	46	41										500
FCV 49	49	43.5										500
FCV 53	53	46.5										400
FCV 56	56	50.5	2.5	15	12.2	3.4	3	6.5	M5	40	8	400
FCV 60	60	53.5										400

MolIFAM s.r.l.Via Monzoro, 60 – 20010 Cornaredo (MI)
Tel. 0293560465 – Fax 0293560119**FASCETTE STRINGITUBO
CON VITE**

Tabella n.: 2

Edizione: 11
Data: 10/21

Pagina: 2 di 2

N. CATALOGO	DIAMETRI		d	h	h1	s	a	c	D	L	e	IMBALLO						
	C Max	A Min																
FCV 64	64	56.5	2.8	18	15	4	3.5	8.5	M6	50	10	200						
FCV 68	68	60										200						
FCV 72	72	64										200						
FCV 76	76	68.5										200						
FCV 80	80	72.5										100						
FCV 84	84	76.5										100						
FCV 88	88	80	100															
FCV 92	92	84	100															
FCV 96	96	88	100															
FCV 100	100	92	100															
FCV 104	104	95	100															
FCV 108	108	98	100															
FCV 112	112	103	3							18		15	4	3.5	8.5	M6	10	100
FCV 116	116	109																100
FCV 120	120	111																100
FCV 124	124	115																100
FCV 128	128	120																100
FCV 132	132	124																100
FCV 140	140	125		100														
FCV 150	150	134		100														
FCV 160	160	145		100														
FCV 165	165	150		100														
FCV 170	170	155		100														
FCV 180	180	165		100														
FCV 190	190	175	100															

Materiale: Filo: EN 10270-1-SM-.... ph (C72)
X 10 CrNi 18 09 UNI 6900 (AISI 302)
Piastrine: Fe 37 B KB UNI 7356
Vite: CB 4 FF UNI 7356 Classe 5.8

Trattamento superficiale: Zincatura trivalente Fe/Zn 5 II.

Prova di corrosione: resistenza di 48h in nebbia salina secondo UNI ISO 9227.

Tolleranze generali: UNI ISO 2768-1-mK (grado di precisione : MEDIO)

A vite completamente svitata il collare deve imboccare agevolmente sul Ø C del calibro di controllo.

Onde accertare che le deformazioni permanenti subite dal materiale dopo il montaggio rientrino nei limiti previsti per il miglior funzionamento del collare, esso verrà serrato sul Ø A del calibro di controllo.

Dopo aver completamente svitato la vite di serraggio il collare non deve aver subito deformazioni permanenti e deve quindi imboccare nuovamente sul ØC.