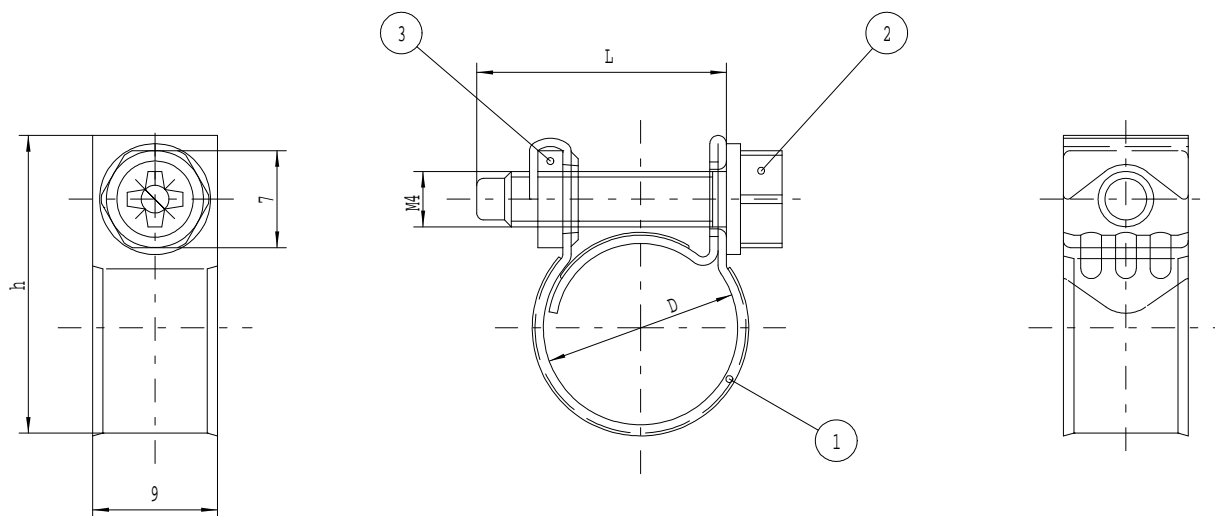


**MolIFAM s.r.l.**Via Monzoro, 60 – 20010 Cornaredo (MI)  
Tel. 0293560465 – Fax 0293560119**COLLARE STRINGITUBO  
IN NASTRO mod. TB**

Tabella n.: 3

Edizione: 10  
Data: 12-14

Pagina: 1 di 2



**Prova di corrosione:** resistenza di 48h in nebbia salina secondo UNI ISO 9227  
resistenza di 76h in nebbia salina secondo UNI ISO 9227 per IMQ

**CARATTERISTICHE TECNICHE**

1) COLLARE

Tipi di materiale:  
Trattamento superficiale:Nastro X 5 CrNi 18 10 UNI 6900 (AISI 304)  
Nastro Fe P01 UNI 5961  
Zincatura trivalente Fe/Zn 5 II  
Zincatura trivalente Fe/Zn 7 II (IMQ)

2) VITE

Testa esagonale, taglio a  
croceTipo di materiale:  
Trattamento superficiale:C21 B KB UNI 7356  
Zincatura trivalente Fe/Zn 5 II  
Zincatura trivalente Fe/Zn 7 II (IMQ)

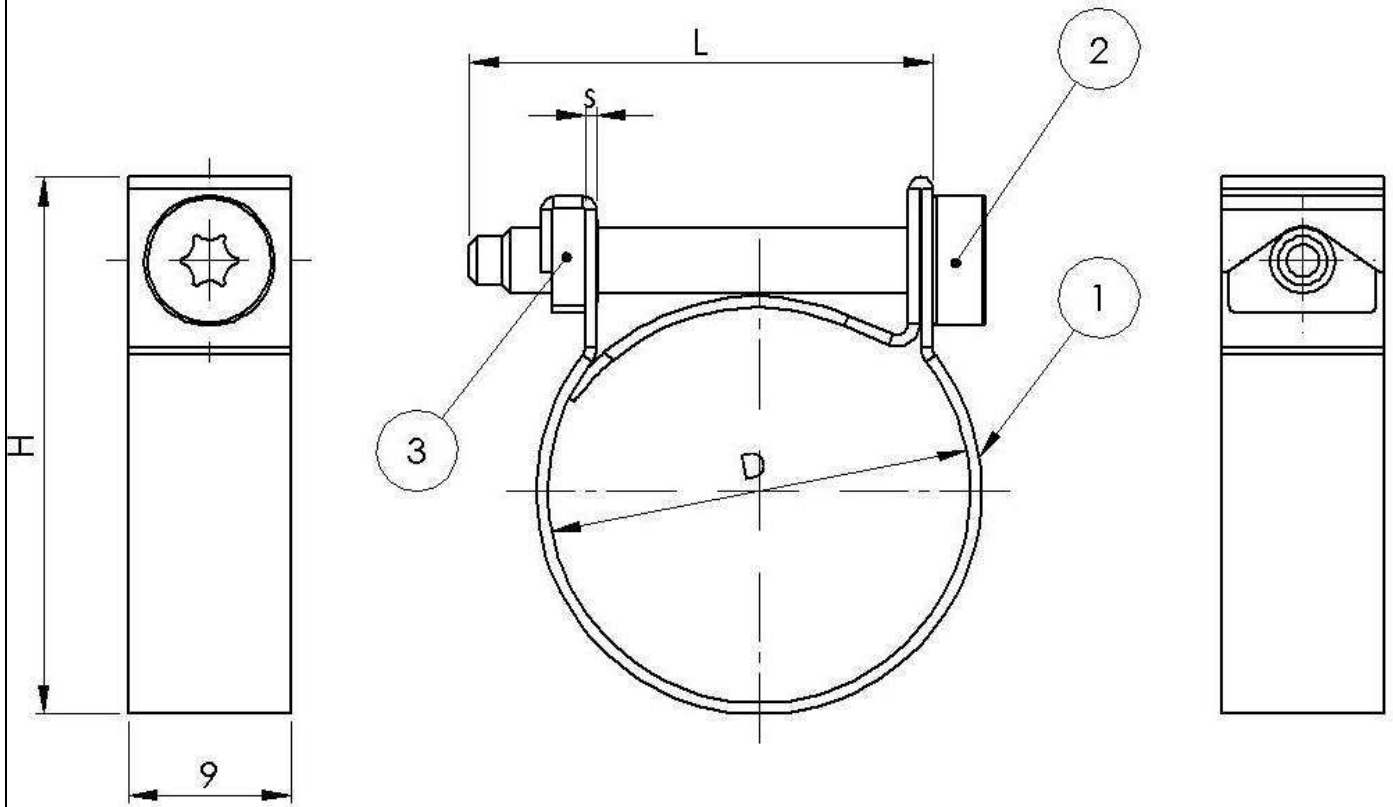
3) DADO

Realizzazione speciale

Tipo di materiale:  
Trattamento superficiale:Fe 44 B KB UNI 7356  
Zincatura trivalente Fe/Zn 5 II  
Zincatura trivalente Fe/Zn 7 II (IMQ)

N. CATALOGO	CAMPO DI SERRAGGIO (mm.)	DIAMETRO D max. (mm.)	DIAMETRO D min. (mm.)	COPPIA DI SERRAGGIO MAX. (N/m)	h ±0,5 (mm.)	L (mm.)	IMBALLO
TB 8	7 - 9	9.1	6.8	1.2	18	18	2000
TB 9	9 - 10	10.2	7.8		19	18	2000
TB 10	8.5 - 11	11.2	8.5		20	18	2000
TB 11	9.5 - 12	12.2	9.5		21	18	2000
TB 12	11 - 13	13.2	10.7		22	18	3000
TB 13	11.5 - 14	14.5	11.3		23	18	3000
TB 14	13 - 15	15.7	12.6		24	18	3000
TB 15	14 - 16	16.2	13.6		25	18	3000
TB 16	15 - 17	17.2	14.6		26	18	3000
TB 17	16 - 18	18.2	15.5		27	18	2500
TB 18	17 - 19	19.5	16.5		28	18	2500
TB 19	18 - 21	21.2	17.5		29	18	2500
TB 20	19 - 21	21.3	18.5		30	18	2500
TB 13 IMQ	11 - 13	13.5	11.3		23	18	3000
TB 14 IMQ	12 - 14	14.5	11.5		23	18	3000
TB 20 IMQ	18 - 20	20.5	17.5		30	18	2500
TB 25 IMQ	24 - 25	25.3	23.5		35	23	1800

**Prova di corrosione:** resistenza di 48h in nebbia salina secondo UNI ISO 9227



### CARATTERISTICHE TECNICHE

1) COLLARE		Tipo di materiale:	DX51D +AZ 150 UNI EN 10215 (Aluzink B 500 A)
2) VITE	Impronta Torx T20, prof: 1,30-1,64 mm	Tipo di materiale:	Acciaio 5.8
		Tattamento superficiale:	Zincatura bianca 7 micron
3) DADO	Realizzazione speciale	Tipo di materiale:	Fe 44 B KB UNI 7356
		Tattamento superficiale:	Zincatura trivalente Fe/Zn 5II

N. CATALOGO	MONTAGGIO D max. (mm.)	SERRAGGIO D min. (mm.)	COPPIA DI SERRAGGIO MAX. (N/m)	H ±1 (mm.)	L ±0,1 (mm.)	s ±0,03 (mm.)	IMBALLO
TB 25	27	21	1.2	34	30	0,6	1800
TB 29	29	24		37	29	0.6	1200